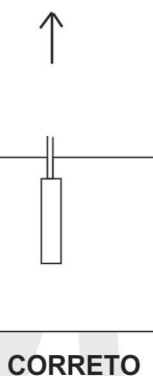
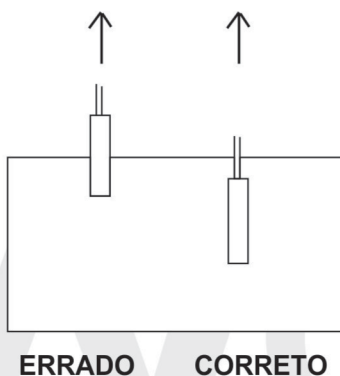
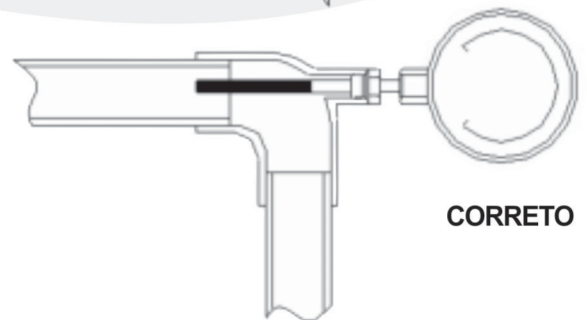
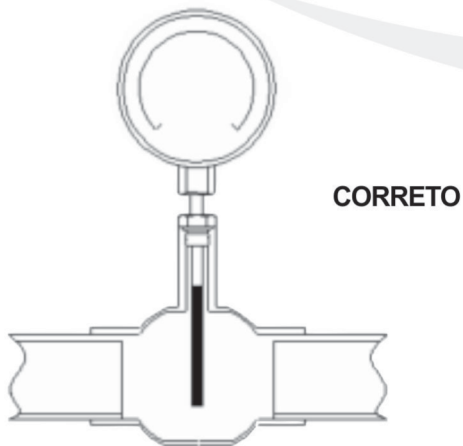
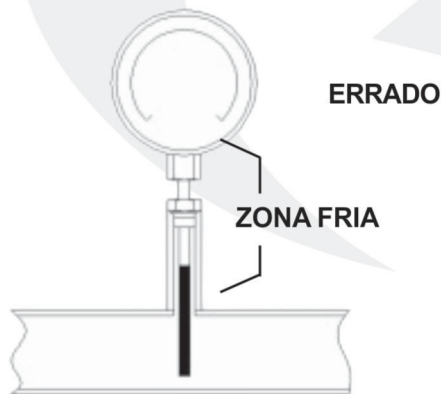


Erros mais comuns cometidos na instalação de um termômetro e que devem ser evitados:

- a) Nunca instalar um termômetro de leitura local no processo, girando-o pela caixa, mas usar sempre uma chave fixa aplicada ao sextavado da conexão.
- b) Quando há necessidade de se instalar um termômetro numa linha de pequeno diâmetro a fim de medir a temperatura do fluido que flue por ela, na impossibilidade de se conseguir um termômetro de haste bem curta pelos motivos já expostos, deve-se optar por um dos métodos mostrados nas figuras.
- c) Termômetros com capilar para leitura à distância, devem ser instalados com o capilar passando o mais afastado possível de temperaturas elevadas, pois deve-se ter em conta que os testes de calibração efetuados na fábrica somente o bulbo é imerso em fluido aquecido, permanecendo o capilar em temperatura ambiente.



Termômetros com capilar

